

# Технические характеристики на комплектующие к опалубке стен Гелиос

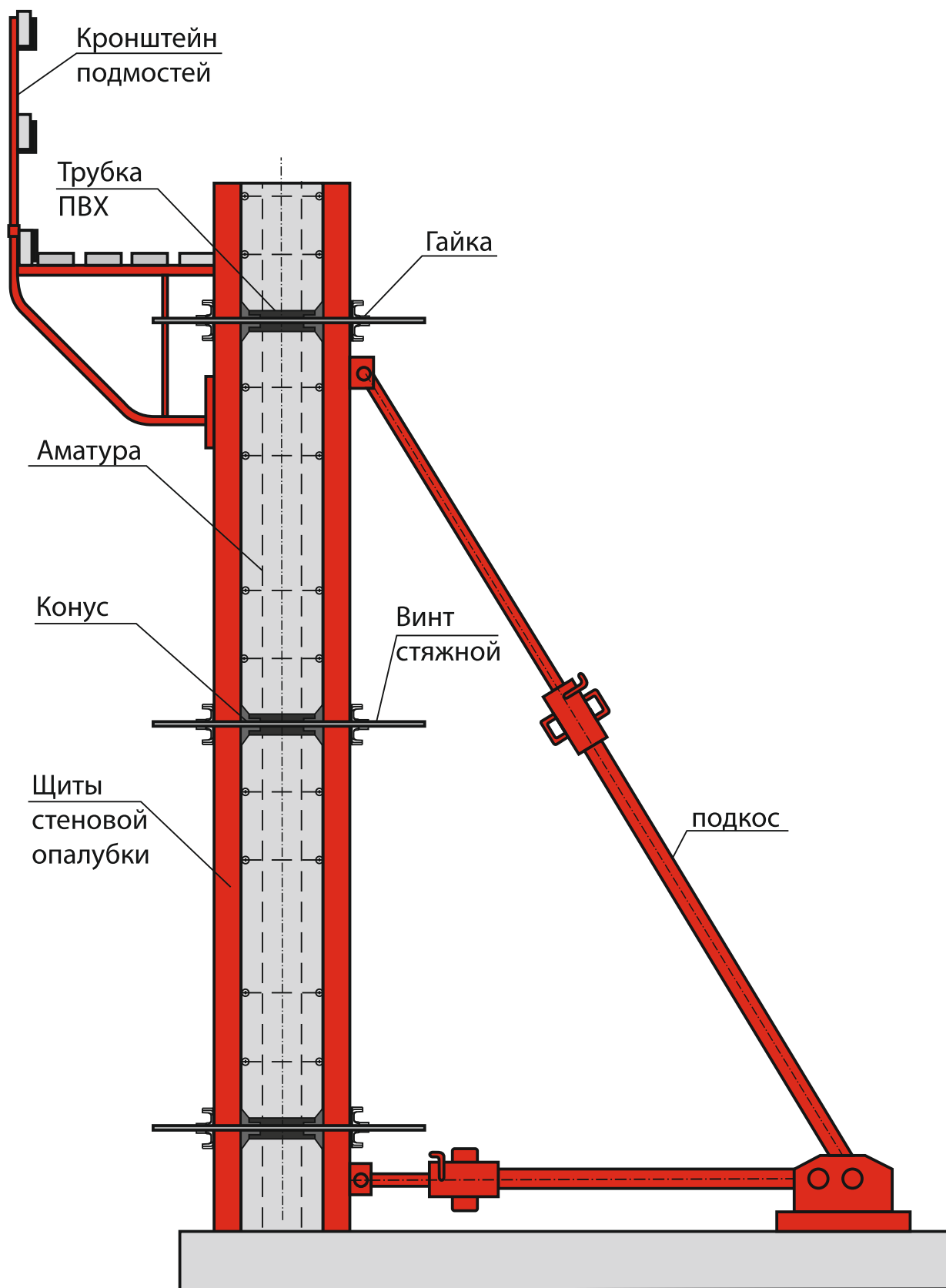
## По вопросам продаж и поддержки обращайтесь:

Архангельск (8182)63-90-72  
Брянск (4832)59-03-52  
Вологда (8172)26-41-59  
Иваново (4932)77-34-06  
Калининград (4012)72-03-81  
Киров (8332)68-02-04  
Курск (4712)77-13-04  
Москва (495)268-04-70  
Нижегород (831)429-08-12  
Орел (4862)44-53-42  
Пермь (342)205-81-47  
Самара (846)206-03-16  
Смоленск (4812)29-41-54  
Тверь (4822)63-31-35  
Тюмень (3452)66-21-18  
Челябинск (351)202-03-61

Астана +7(7172)727-132  
Владивосток (423)249-28-31  
Воронеж (473)204-51-73  
Ижевск (3412)26-03-58  
Калуга (4842)92-23-67  
Краснодар (861)203-40-90  
Липецк (4742)52-20-81  
Мурманск (8152)59-64-93  
Новокузнецк (3843)20-46-81  
Оренбург (3532)37-68-04  
Ростов-на-Дону (863)308-18-15  
Санкт-Петербург (812)309-46-40  
Сочи (862)225-72-31  
Томск (3822)98-41-53  
Ульяновск (8422)24-23-59  
Череповец (8202)49-02-64

Белгород (4722)40-23-64  
Волгоград (844)278-03-48  
Екатеринбург (343)384-55-89  
Казань (843)206-01-48  
Кемерово (3842)65-04-62  
Красноярск (391)204-63-61  
Магнитогорск (3519)55-03-13  
Набережные Челны (8552)20-53-41  
Новосибирск (383)227-86-73  
Пенза (8412)22-31-16  
Рязань (4912)46-61-64  
Саратов (845)249-38-78  
Ставрополь (8652)20-65-13  
Тула (4872)74-02-29  
Уфа (347)229-48-12  
Ярославль (4852)69-52-93

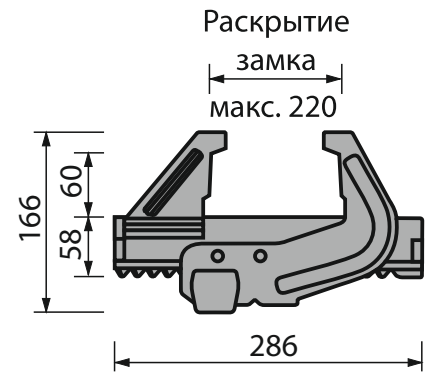
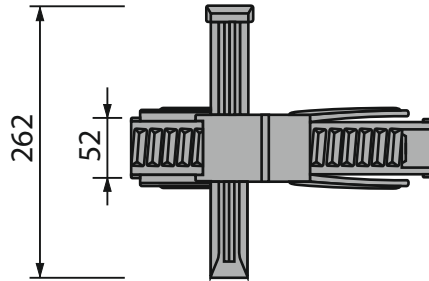
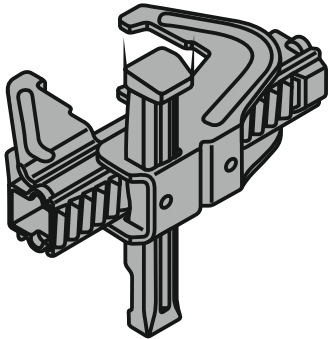
Вид стены в разрезе



## Комплекующие к опалубке стен

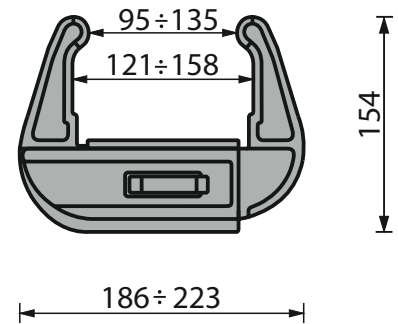
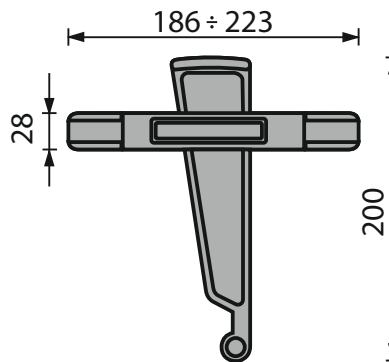
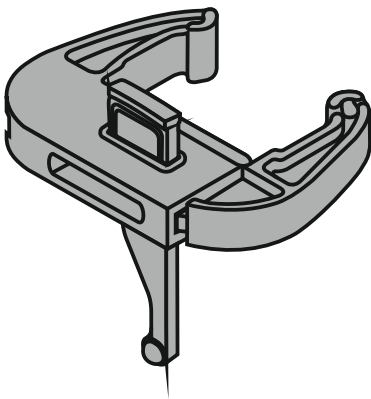
служит для соединения опалубочных щитов, обеспечивает одновременно их связность, плотность и ровность. Возможен зажим доборного бруса до 100 мм включительно. Сталь, штамповка, оцинковка.

### Замок BFD (реечно-выравнивающий) «VERLAUF», (оцинк.)



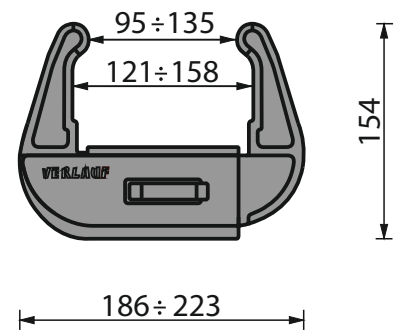
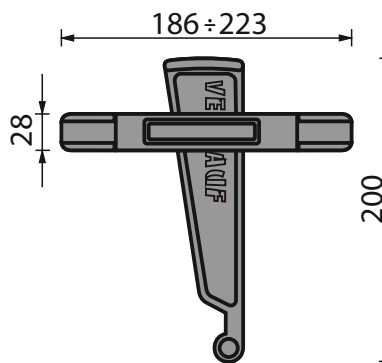
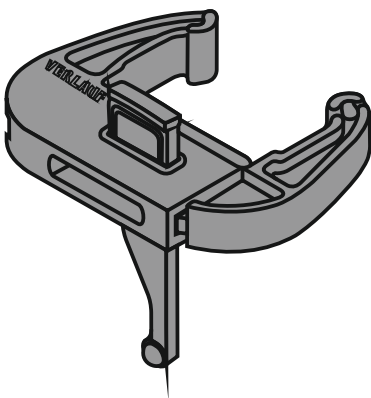
служит для соединения опалубочных щитов, их выравнивания и обеспечения жесткости конструкции. Литье, оцинковка.

### Замок литой клиновой «ГЕЛИОС», (оцинк.)



служит для соединения опалубочных щитов, их выравнивания и обеспечения жесткости конструкции. Ковка, оцинковка.

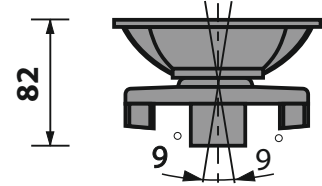
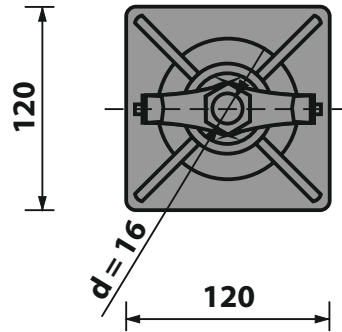
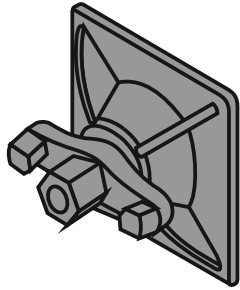
### Замок клиновой, кованный «VERLAUF», (оцинк.)



## Комплектующие к опалубке стен

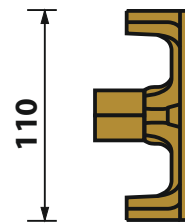
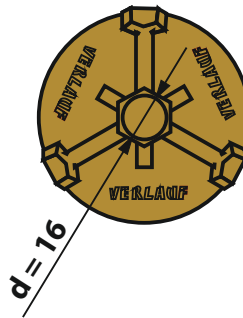
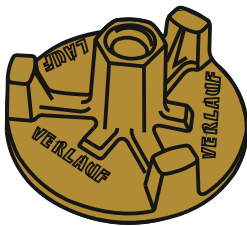
### Гайка шарнирная (скперплита) DIN 120 «VERLAUF»

Сталь, ковка, оцинковка



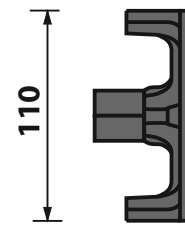
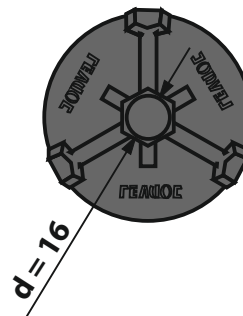
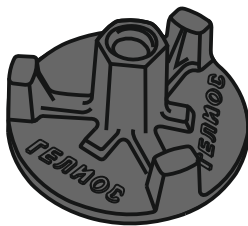
### Гайка DIN 110 «VERLAUF»

Сталь, ковка, оцинковка



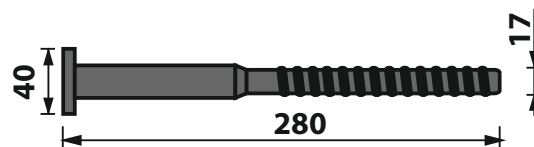
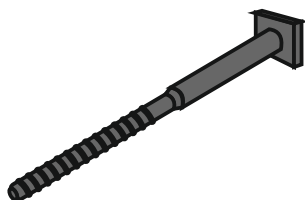
### Гайка DIN 110 «Гелиос»

Литье, оцинковка



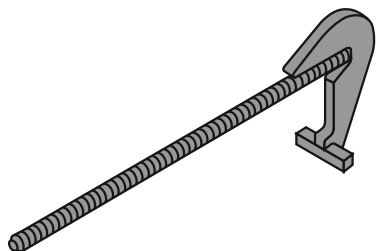
### Болт торцевой «VERLAUF»

Сталь, ковка, оцинковка

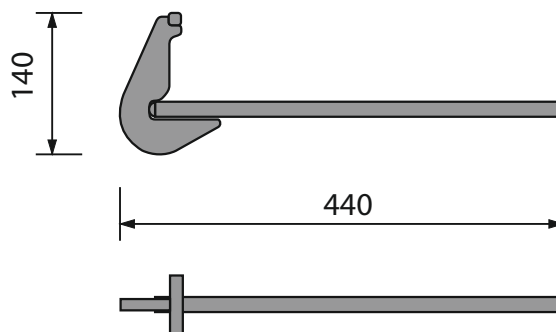


## Комплектующие к опалубке стен

Служит для крепления опалубки по торцам монолитных стен, а так же для сборки колонн из универсальных щитов.

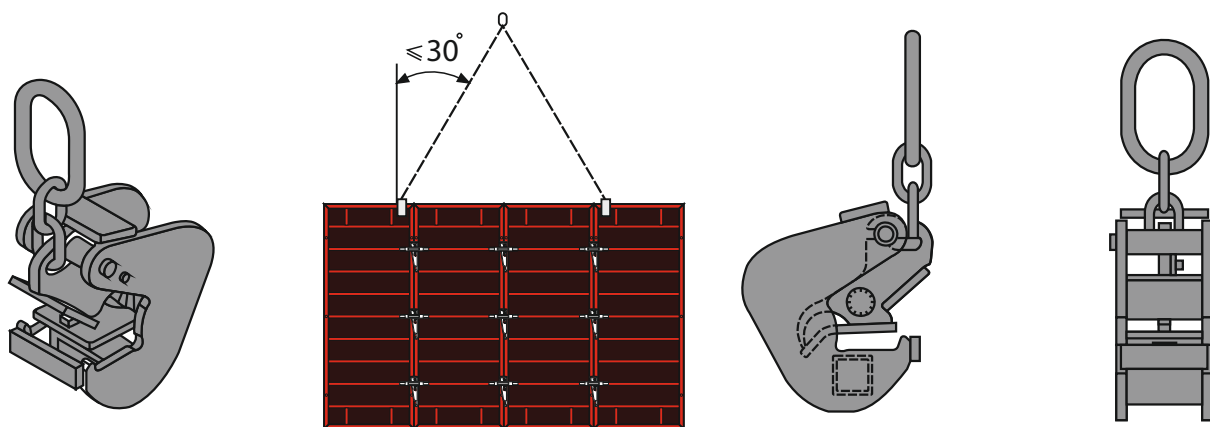


### Шкворень для колонн



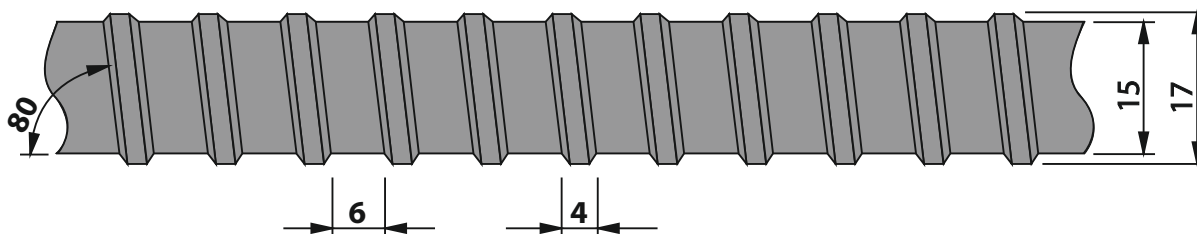
Надежно зажимая раму, позволяет поднимать краном карту щитов.

### Захват монтажный



Используется в комплекте с гайкой.  
Относится к несущим элементам опалубки.

### Винт стяжной



Наиболее распространенные типоразмеры:

L = 0,8

L = 1,0

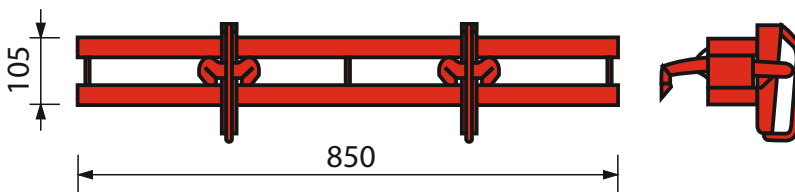
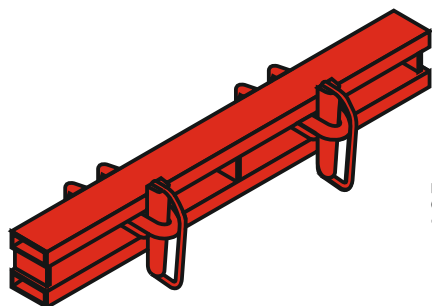
L = 1,2

L = 1,5

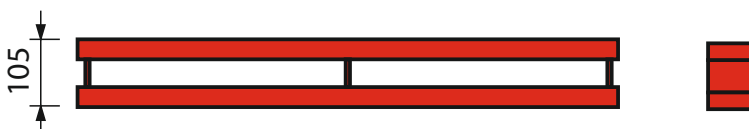
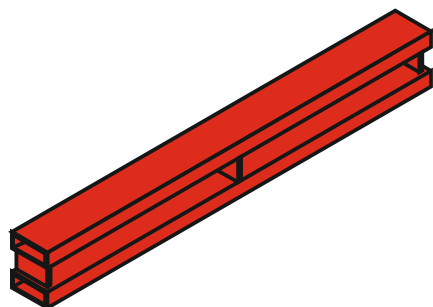
## Комплектующие к опалубке стен

### Балка выравнивающая «VERLAUF»

Придает дополнительную жесткость конструкции (выставленной системе опалубки), усиливая стыки щитов. Применяется в сложных узлах, при наращивании и при использовании шарнирных щитов. Возможно изготовление различных длин.

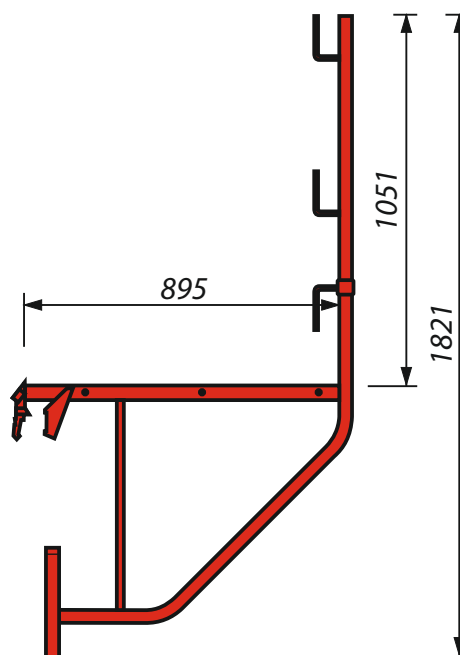
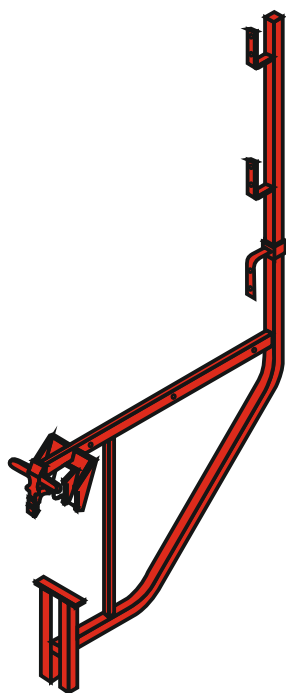


### Балка выравнивающая

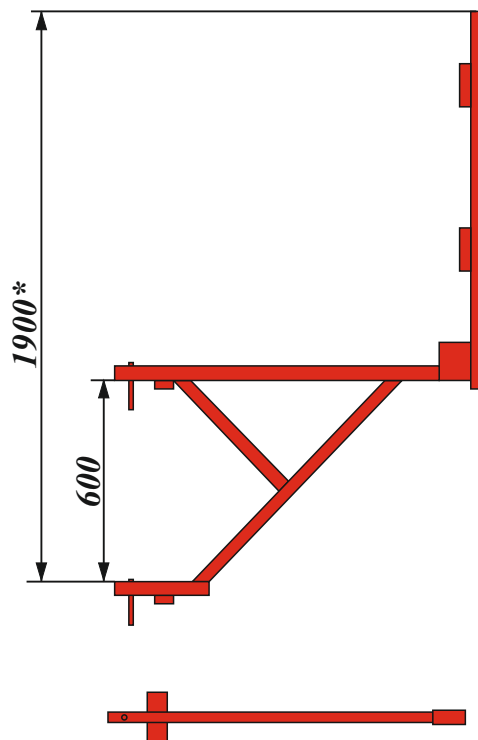
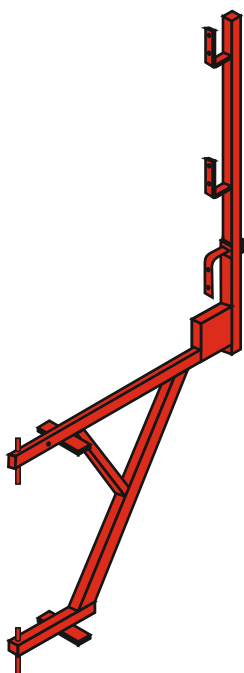


### Кронштейн подмостей «VERLAUF»

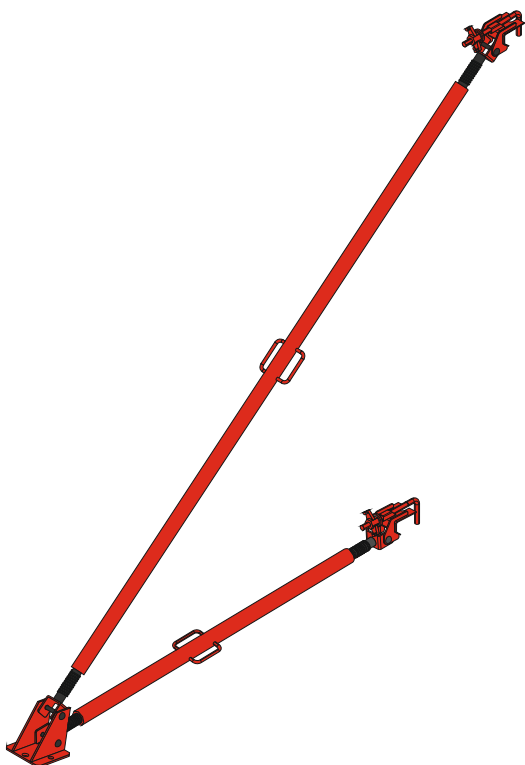
Обеспечивает создание безопасной площадки, с которой производятся работы по заливке стен и колонн.



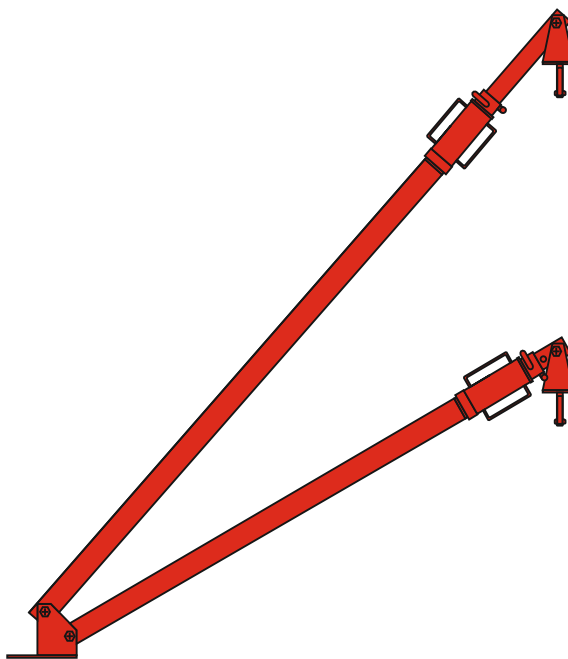
Кронштейн подмостей «Гелиос»



Подкос «VERLAUF»  
двухуровневый

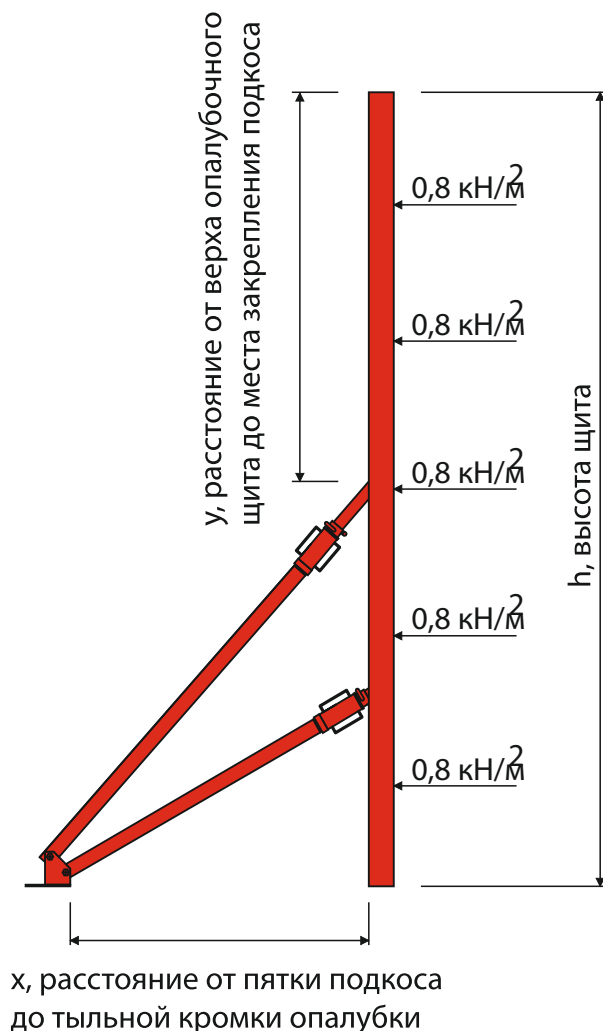


Подкос «Гелиос Армада»  
двухуровневый



Обеспечивает создание безопасной площадки, с которой производятся работы по заливке стен и колонн.

Основные эксплуатационные требования к креплению и расстановке подкосов при расчетной ветровой нагрузке  $0,8 \text{ кН/м}^2$  для опалубочных щитов высотой до 8 метров:



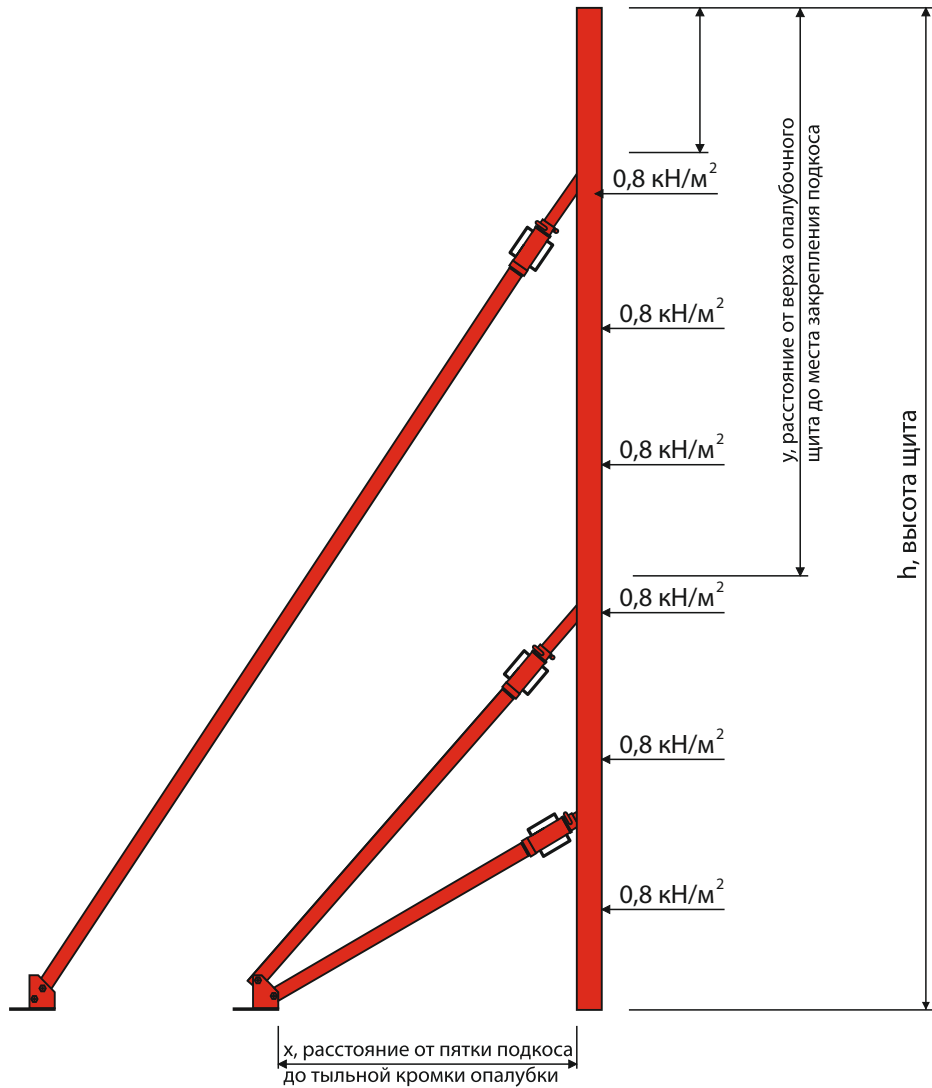
Высота опалубки, $h$ (м)	3,0	4,0	5,0	6,0	7,0	8,0
Шаг расстановки подкосов, (м)	2,92	2,20	1,75	1,45	1,35	1,30
Нагрузка на верхнюю стойку подкоса, кН	11,50	11,50	11,70	11,70	11,70	11,40
Нагрузка на нижнюю стойку подкоса, кН	2,45	2,75	2,60	2,60	2,75	3,05
Расстановка, $x$ (м)	1,40	1,60	2,40	2,80	3,10	3,50
Расстановка, $y$ (м)	1,00	1,40	1,50	1,80	2,20	3,20

Подкосы должны фиксировать положение предварительно выставляемой стороны опалубки, воспринимать ветровые нагрузки, воспринимать временные горизонтальные нагрузки во время бетонирования и уплотнения бетона.

Подкосы не рассчитаны на давление свежего бетона, так как при этом, возникают усилия, приводящие к всплыву опалубки.



Основные эксплуатационные требования к креплению и расстановке подкосов при расчетной ветровой нагрузке  $0,8 \text{ кН/м}^2$  для опалубочных щитов высотой от 9 до 12 метров:



Высота опалубки, $h$ (м)	9,0	10,0	11,0	12,0
Шаг расстановки подкосов, (м)	1,90	1,60	1,45	1,35
Нагрузка на верхнюю стойку подкоса, $F1$ (кН)	2,60	2,30	2,10	1,90
Нагрузка на нижнюю стойку подкоса, $F2$ (кН)	9,50	8,50	9,30	10,10
Нагрузка на нижнюю стойку подкоса, $F3$ (кН)	9,40	11,30	11,30	11,30
Расстановка, $x$ (м)	4,20	4,65	5,25	5,85
Расстановка, $y$ (м)	1,45	1,75	1,75	1,75

**По вопросам продаж и поддержки обращайтесь:**

Архангельск (8182)63-90-72  
Брянск (4832)59-03-52  
Вологда (8172)26-41-59  
Иваново (4932)77-34-06  
Калининград (4012)72-03-81  
Киров (8332)68-02-04  
Курск (4712)77-13-04  
Москва (495)268-04-70  
Нижний Новгород (831)429-08-12  
Орел (4862)44-53-42  
Пермь (342)205-81-47  
Самара (846)206-03-16  
Смоленск (4812)29-41-54  
Тверь (4822)63-31-35  
Тюмень (3452)66-21-18  
Челябинск (351)202-03-61

Астана +7(7172)727-132  
Владивосток (423)249-28-31  
Воронеж (473)204-51-73  
Ижевск (3412)26-03-58  
Калуга (4842)92-23-67  
Краснодар (861)203-40-90  
Липецк (4742)52-20-81  
Мурманск (8152)59-64-93  
Новокузнецк (3843)20-46-81  
Оренбург (3532)37-68-04  
Ростов-на-Дону (863)308-18-15  
Санкт-Петербург (812)309-46-40  
Сочи (862)225-72-31  
Томск (3822)98-41-53  
Ульяновск (8422)24-23-59  
Череповец (8202)49-02-64

Белгород (4722)40-23-64  
Волгоград (844)278-03-48  
Екатеринбург (343)384-55-89  
Казань (843)206-01-48  
Кемерово (3842)65-04-62  
Красноярск (391)204-63-61  
Магнитогорск (3519)55-03-13  
Набережные Челны (8552)20-53-41  
Новосибирск (383)227-86-73  
Пенза (8412)22-31-16  
Рязань (4912)46-61-64  
Саратов (845)249-38-78  
Ставрополь (8652)20-65-13  
Тула (4872)74-02-29  
Уфа (347)229-48-12  
Ярославль (4852)69-52-93

**Эл. почта: [gjs@nt-rt.ru](mailto:gjs@nt-rt.ru) || Сайт: <http://gelios.nt-rt.ru/>**